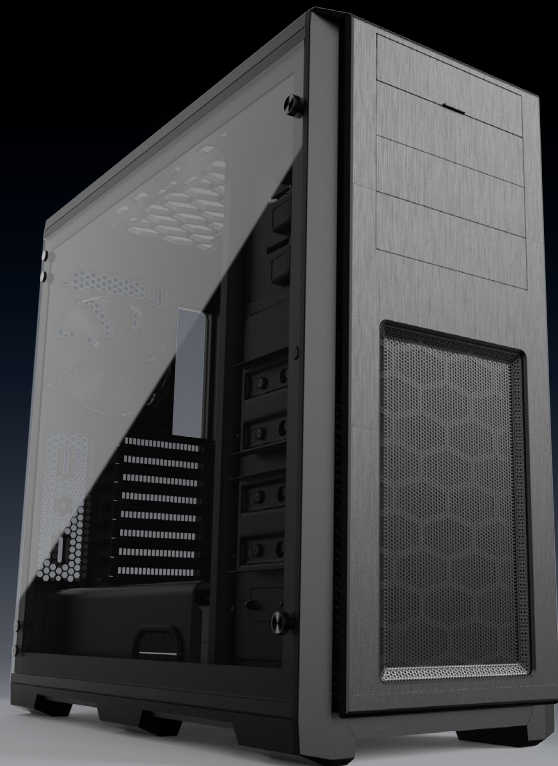


ENTHOO SERIES



USER'S MANUAL



ENTHOO PRO
TEMPERED GLASS EDITION

PHANTEKS
DESIGNED IN THE NETHERLANDS

INTRODUCTION

Congratulations on your purchase of the Phanteks Enthoo Series Case and welcome to the User's Guide. Phanteks believes that meaningful designs are created through the fusion of form and function.

Caution

Please take a moment to carefully go through the installation guide. Phanteks will not take responsibility for any damages incurred due to incorrect installation and incorrect usage of this product. Thank you.

ENTHOO PRO TEMPERED GLASS EDITION

Continuing with the legacy of the Enthoo Series, the Enthoo Pro is a full tower case with many rich features implemented from the award-winning Enthoo Primo. Full tempered glass side panel to showcase all your components.

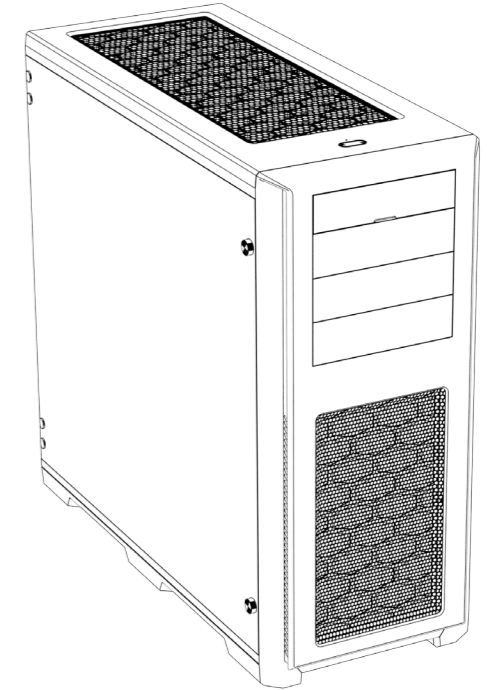


TABLE OF CONTENTS

1. SPECIFICATIONS	5
2. EXPLODED VIEW	6
3. ACCESSORIES	8
4. BRACKETS	9
5. I/O PORTS	10
6. CONNECTIONS	11
7. PANEL REMOVAL	12
8. MOTHERBOARD INSTALLATION	14
9. POWER SUPPLY COVER INSTALLATION	15
10. FILTERS REMOVAL	18
11. FANS COMPATIBILITY	19
12. SSD MOUNTING LOCATION	20
13. SSD/ODD INSTALLATION	21
14. HARD DRIVE INSTALLATION	22
15. WATERCOOLING INSTALLATION	24
16. MORE RGB	29
17. PWM HUB INSTALLATION (OPTIONAL)	30
18. SUPPORT AND SERVICES	32

1. SPECIFICATIONS

CASE SPECIFICATIONS

Dimension	235 mm x 535 mm x 550 mm (W x H x D)
Form Factor	Full tower
Material(s)	ABS, Tempered Glass, Steel chassis
Motherboard support	ATX, EATX, mATX, SSI EEB
Front I/O	2x USB 3.0, 2x USB 2.0, Mic, Headphone LED Switch
Side window	Yes, Tempered Glass panel

EXPANSION & DRIVE BAYS

Expansion slots	8
External 5.25"	3
Internal 3.5"	6 (2x 3HDD cages)
Internal 2.5"	11 (2x SSD Brackets)

COOLING

	120 mm	140 mm	200mm
Front	2x(*2x included)	2x (2x included)	1x
Top	3x	3x(1x included)	1x
Rear	1x	1x(1x included)	-
Bottom	2x	1x	-
HDD	2x	-	-

*PH-ES614PTG_SWT model only

LIQUID COOLING

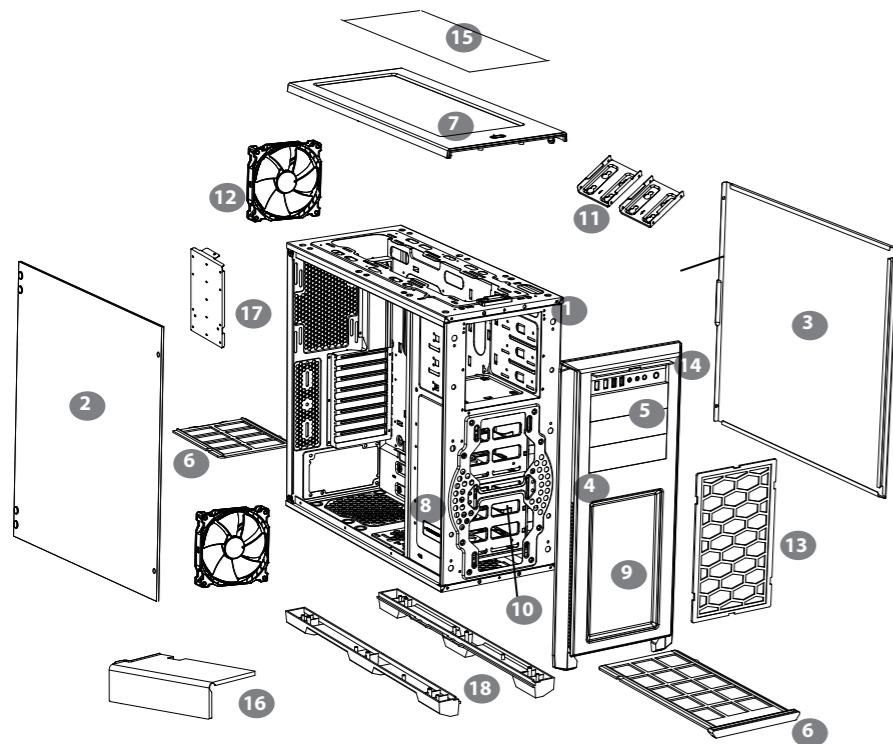
	120 mm radiator	140 mm radiator
Front	Up to 240	-
Top	Up to 360	Up to 420
Rear	120	140
Bottom	Up to 240	140

CLEARANCE

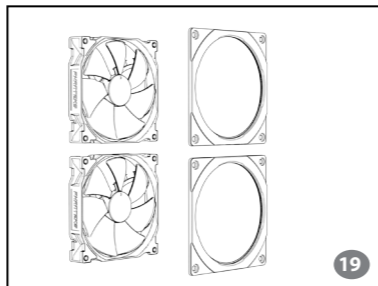
Graphic card	347 mm
<i>Without HDD cages</i>	472 mm
CPU cooler	193 mm
Cable management	27 mm (39mm at PSU area)
Radiator Clearance	65mm to motherboard

Model number	PH-ES614PTG
Warranty	5 Years

2. EXPLODED VIEW



1. Chassis
2. Tempered Glass Side Panel
3. Right Side Panel
4. Front Panel
5. ODD Cover
6. Bottom Dust Filters
7. Top Panel
8. Phanteks Logo Plate
9. Front Mesh cover
10. Hard Drive Cage
11. SSD Bracket (2x)
12. PH-F140
13. Front dust filters
14. I/O Ports
15. Top Mesh cover with dust filter
16. PSU Cover
17. Reservoir Bracket
18. Bottom feet
19. Pump Bracket
20. PH-F120 & PH-FF120RGBP*



*PH-ES614PTG_SWT model only

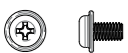




1. 机箱
2. 钢化玻璃侧面板
3. 右侧板
4. 前面板
5. 光驱档板
6. 底部滤尘网
7. 顶部面板
8. Phanteks 铭板
9. 前铁网盖板
10. 硬盘笼
11. SSD 支架
12. PH-F140
13. 前置滤尘网
14. I/O端口
15. 顶部铁网 (含滤尘网)
16. 封闭式左侧板
17. 水箱支架
18. 底部固定脚
19. 水泵支架
20. PH-F120 & PH-FF120RGBP*







1. 筐体
2. 強化ガラス サイドパネル
3. 右側パネル
4. 正面パネル
5. ODD カバー
6. 下部ダストフィルター
7. 上部パネル
8. Phanteks ロゴプレート
9. 正面メッシュカバー
10. ハードドライブケージ
11. SSD ブラケット
12. PH-F140
13. 前面ダストフィルター
14. I/O ポート
15. ダストフィルタ付き上面メッシュカバー
16. 水箱カバー
17. 貯水槽ブラケット
18. 底部固定脚
19. ポンプブラケットを
20. PH-F120 & PH-FF120RGBP*




1. 새시
2. 강화 유리 사이드 패널
3. 오른쪽 측면 패널
4. 전면 패널
5. ODD 커버
6. 하단 먼지 필터
7. 상단 패널
8. Phanteks 로고 플레이트
9. 전면 메쉬 커버
10. 하드 드라이브 케이징
11. SSD 브래킷
12. PH-F140
13. 전면 먼지 필터
14. I/O 포트
15. 먼지 필터가 있는 상단 그릴망 커버
16. PSU 커버
17. 저장 탱크 브래킷
18. 하단 피트
19. 브래킷 펌프
20. PH-F120 & PH-FF120RGBP*

1. Шасси
2. Боковая панель из закаленного стекла
3. Правая боковая панель
4. Передняя панель
5. Крышка оптического диска
6. Нижние пылевые фильтры
7. Верхняя панель
8. Панель с логотипом Phanteks
9. Передняя решетчатая крышка
10. Отсек для жестких дисков
11. Кронштейн для твердотельных дисков
12. PH-F140
13. Передние пылеулавливающие фильтры
14. Порты ввода и вывода
15. Верхняя сетчатая крышка с пылеуловителем
16. Крышка блока питания
17. Кронштейн накопителя
18. Нижние ножки
19. Кронштейн насоса с универсальным
20. PH-F120 & PH-FF120RGBP*

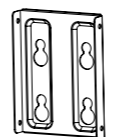
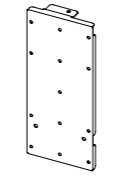
3. ACCESSORIES

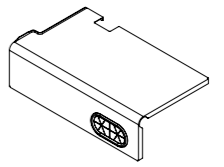
ITEM	DESCRIPTION	USE	QTY
	Screw M3 x 5mm	Motherboard/ ODD/SSD	23
	Stand Off Screws	Motherboard	2
	Screw 6-32 x 6mm	PSU, Brackets	5
	Thumb Screws 6-32 x 6mm	PSU, Brackets, HDD cages	3
	Screw 6-32 x 31mm	HDD fans	10

ITEM	DESCRIPTION	USE	QTY
	Screw 5 x 10KT	Fan installation	12
	CM6 #11	HDD	12
	Screw M4 x 8mm	Reservoir	8
	KM6 #6	Reservoir bracket	3
	PWM6# x 6mm	Hook-n-Loop Screw	2
	CM6 #5	Pumpbracket upgrade	5

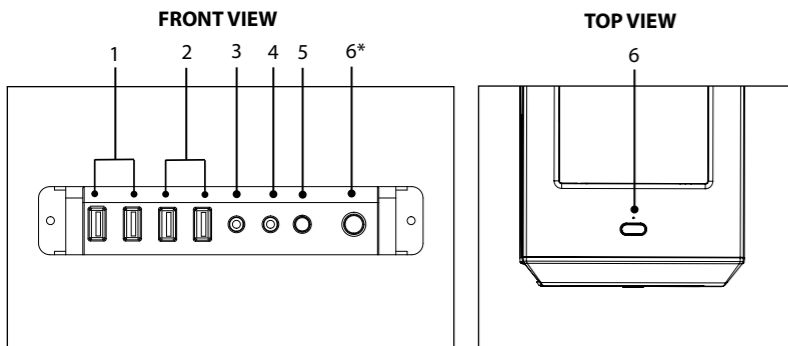
ITEM	DESCRIPTION	USE	QTY
	150mm	Zip Tie	10
	188 x 10 x 1.8mm	Hook n Loop (long)	1
	110 x 10 x 1.8mm	Hook n Loop (short)	1

4. BRACKETS

	SSD Bracket (2x) Support SSD SSD-Halterung Staffa SSD Suporte do SSD Soporte de unidad de estado sólido SSD beugel
	Reservoir Bracket Support du réservoir Reservoir-Halterung Staffa serbatoio Suporte do Reservatório Soporte del depósito Reservoir beugel

	PSU Cover Couvercle de l'unité d'alimentation Netzteilabdeckung Coperchio alimentazione Cobertura PSU Tapa de la fuente de alimentación Voeding kap
---	---

5. I/O PORTS AND FRONT PANEL



RGB LED Control (6) Instructions:

- HOLD** Long Press: On/Off
- <1 sec** Short Press (<1sec): Choose LED Color (10 colors)
- 2 sec** 2 Sec Press: Choose Mode
Mode 1: Static Mode 2: Breathing Mode 3: Color Cycle

1. USB 3.0
2. USB 2.0
3. Microphone
4. Headphone
5. Power Reset
6. LED Switch
7. Power Button/HDD LED

1. USB 3.0
2. USB 2.0
3. 麦克风
4. 耳机
5. 重启
6. LED开关
7. 电源按钮 / 硬盘灯

1. USB 3.0
2. USB 2.0
3. Микрофон
4. Наушники
5. Сброс питания
6. Переключатель со светодиодом
7. Кнопка питания / Индикатор жесткого диска

1. USB 3.0
2. USB 2.0
3. 마이크로폰
4. 헤드폰
5. 전원리셋
6. LED 스위치
7. 전원 버튼 / HDD LED

1. USB 3.0
2. USB 2.0
3. 마이크
4. 헤드폰
5. 전원 리셋
6. LED 스위치
7. 전원 버튼 / HDD LED

** See page 11 for connection details.

** 具体内容请参照第11页

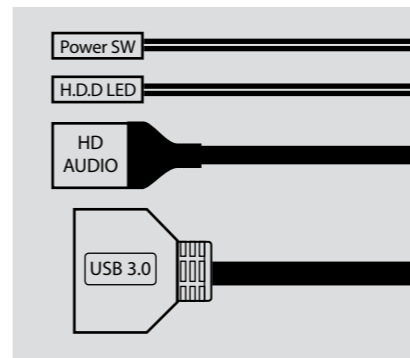
** 接続の詳細については 11 ページをご覧ください。

** 연결에 대한 자세한 내용은 11페이지를 참조하십시오.

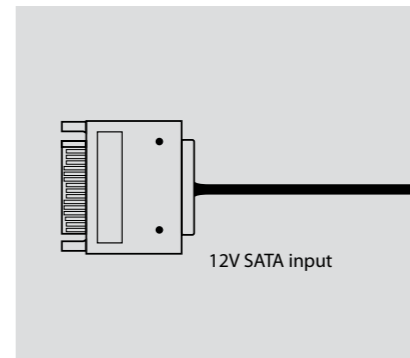
** Описание процедуры подключения см. на стр. 11.

6. CONNECTIONS

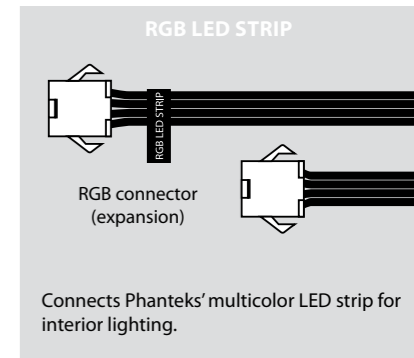
TO MOTHERBOARD



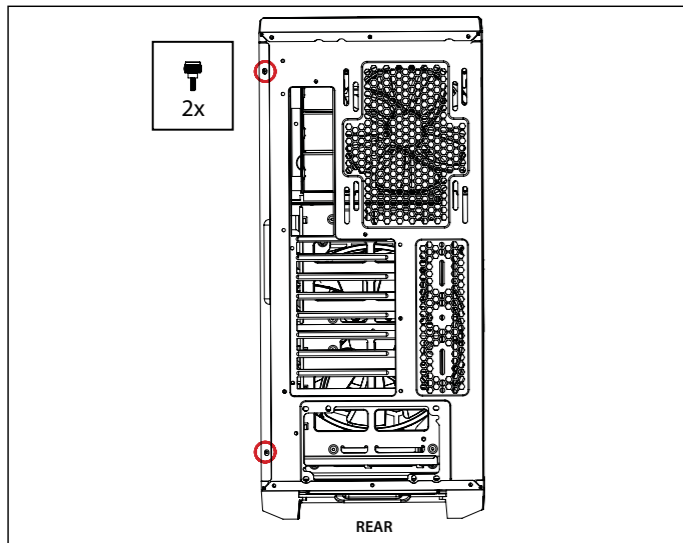
TO PSU



TO PHANTEKS RGB LEDSTRIPS



7. PANEL REMOVAL



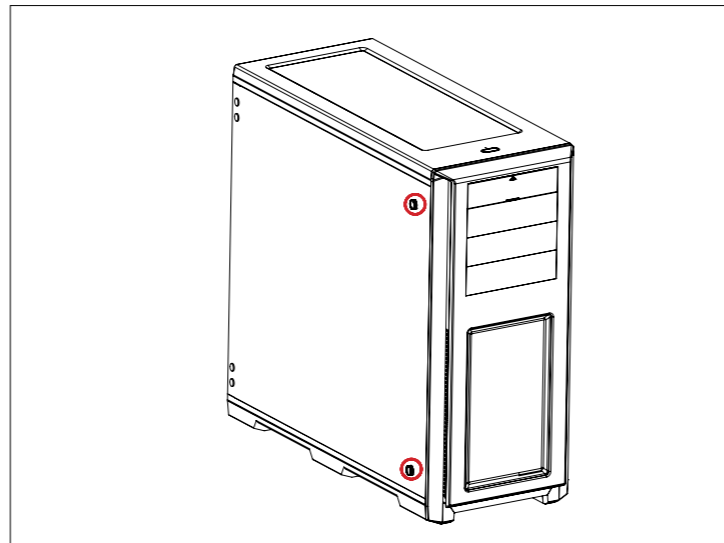
Unscrew the 2 thumb screws to remove the side panels.

首先拆除 2 顆手动螺丝便可移掉左右側板

2 つのつまみねじを抜き、横パネルを取り外します。

2개의 나비 나사를 풀어 측면 패널을 분리합니다

Для снятия боковых панелей отверните 2 винта с накатанной головкой.



Unscrew the 2x thumb screws to remove the glass panel

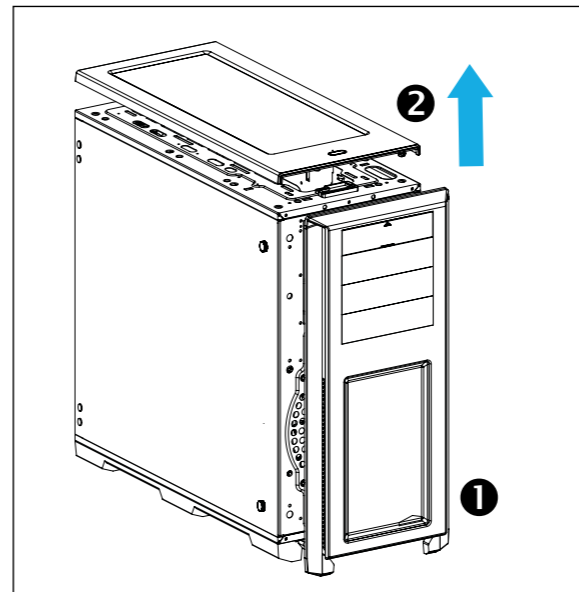
拧下 2 个翼形螺钉以卸下玻璃面板

2 個のつまみネジを外し、ガラスパネルを取り外します

2개의 썸 스크류를 풀어 유리패널을 제거합니다.

Отвинтите 2 винта с накатанной головкой, чтобы снять стеклянную панель.

7. PANEL REMOVAL



**** To prevent damage to the panels, please follow the steps in order.**

Step 1: Pull outward to remove the front panel.

Step 2: Pull up to remove the top panel.

**** 为防面板破损, 请按以下的步骤操作**

步骤 1, 拆前面板时, 向外拉

步骤 2, 向上拉以便拆下顶板

**** パネルの損傷を防ぐために、番号順にステップを進めてください。**

ステップ 1: 外側へ引っ張り、正面パネルを取り外します。

ステップ 2: 上に引っ張り、上部パネルを取り外します。

****패널 손상을 방지하려면 다음 단계를 순서대로 수행하십시오.**

단계 1: 바깥쪽으로 당겨 전면 패널을 분리합니다.

단계 2: 위로 당겨 상단 패널을 분리합니다.

****Во избежание повреждения панелей выполняйте действия в указанном порядке.**

Шаг 1: Для снятия передней панели потяните ее наружу.

Шаг 2: Для снятия верхней панели потяните ее вверх.

**** Use caution when removing front panel, Power LED wires are attached to front panel.**

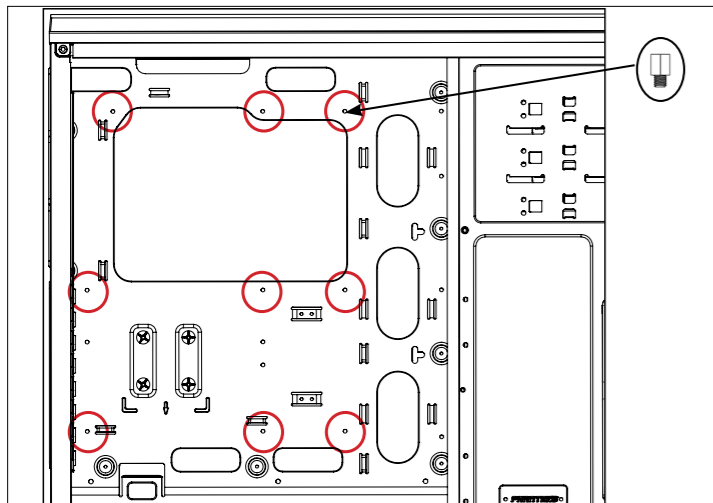
**** 卸下前面板时要小心, 电源 LED 线连接着前面板。**

**** フロントパネルを外す際には注意が必要です。電源 LED の配線がフロントパネルに取り付けられています。**

**** 전면 패널을 제거할 때 주의하십시오. 전원 LED 케이블이 전면 패널에 연결되어 있습니다.**

**** При снятии передней панели соблюдайте осторожность: к ней прикреплены провода индикатора питания.**

8. MOTHERBOARD INSTALLATION



Step 1

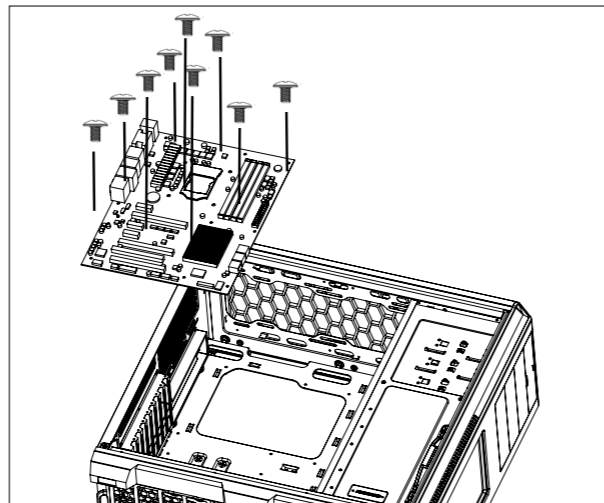
Step 1: Standoff screws are pre-installed for ATX. Extra standoff required for E-ATX

步骤1, 主板支撑铜柱预安装有ATX, E-ATX需要用户自行增加

ステップ1: ATX用にスタンドオフねじが事前に取り付けられています。E-ATXにはExtraスタンドオフが必要です。

단계1: ATX의 경우 스탠드오프 나사가 사전 설치되어 있습니다. E-ATX의 별도의 스탠드오프 나사가 필요합니다.

Шаг 1: Для корпуса ATX устанавливаются опорные винты. Для корпуса E-ATX требуется дополнительный опорный винт



Step 2

Step 2: Install the motherboard with the provided M3 screws.

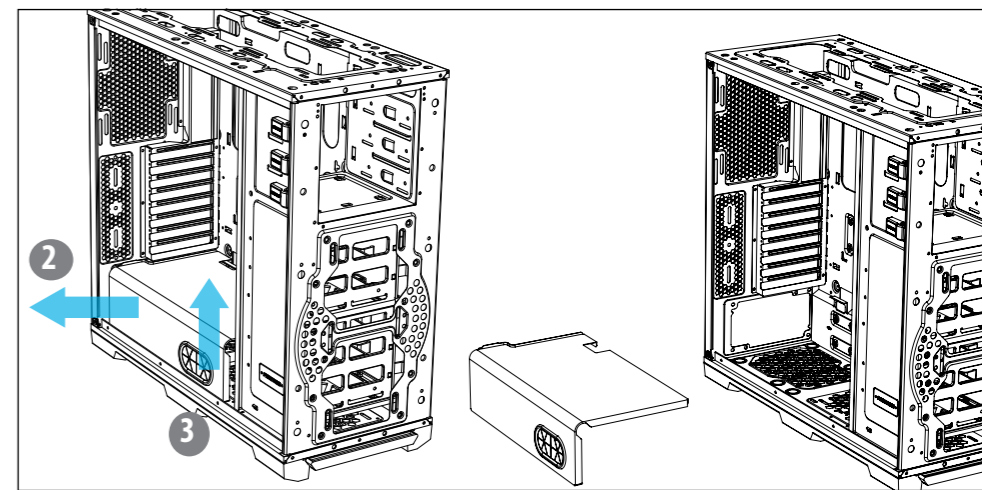
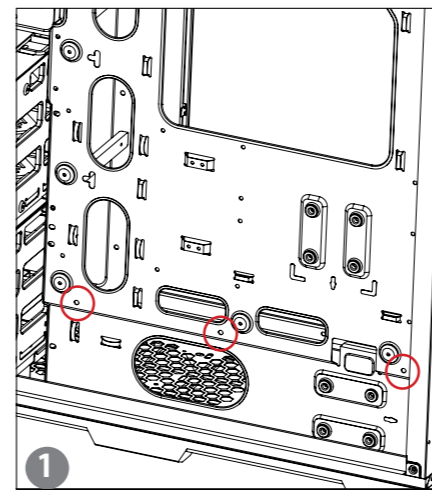
步骤2, 用M3螺丝安装主板

ステップ3: 同梱のM3ねじでマザーボードを取り付けます。단계3: 제공한 M3 나사를 사용하여 메인보드를 설치합니다。

Шаг 3: Закрепите системную плату с помощью винтов M3 из комплекта.

9. POWER SUPPLY INSTALLATION

1. Remove PSU cover



1. Unscrew the thumb screws. 2. Pull out 3. lift up on the right side to remove cover

1. 拧开手动螺钉 2. 拉出电源盖板 3. 抬起起盖板并右侧移除

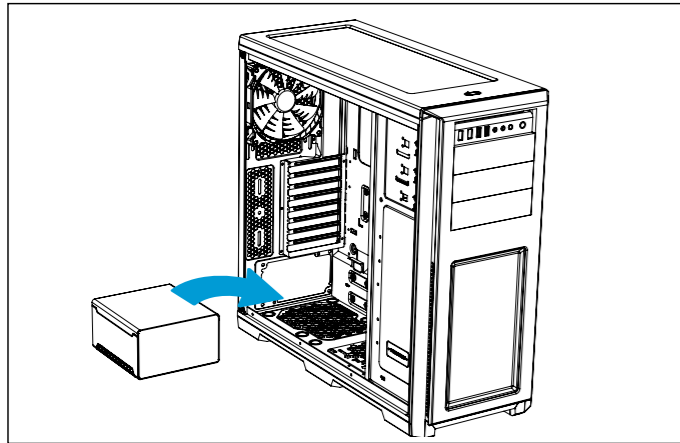
1. つまみネジを外します。 2. 引き出します。 3. 右側を持ち上げて、カバーを外します

1. 나비 나사를 풀니다. 2. 당겨 뽑니다. 3. 오른쪽을 위로 올려 커버를 제거합니다.

1. Ослабить винты. 2. Вытяните. 3. Право на верхней части крышки.

9. POWER SUPPLY INSTALLATION

2. Install PSU



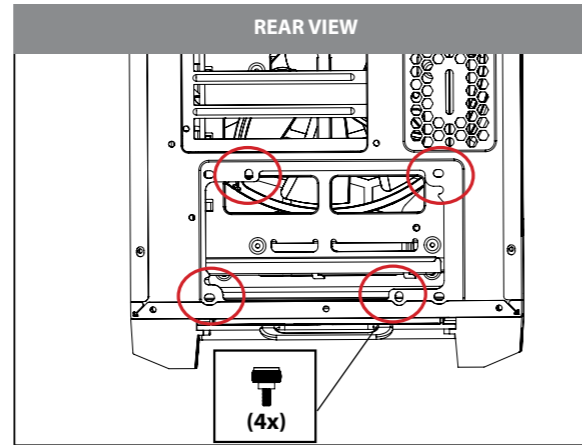
1. Align to the three rubber grommets and slide in.
2. Use the provided thumb screws to lock in place.

1. 对齐三个橡胶垫圈并滑入
2. 使用提供的手动螺丝锁到位

1. 3つのラバークリップに合わせます。
2. 提供された蝶ネジを使用して所定の位置に固定します。

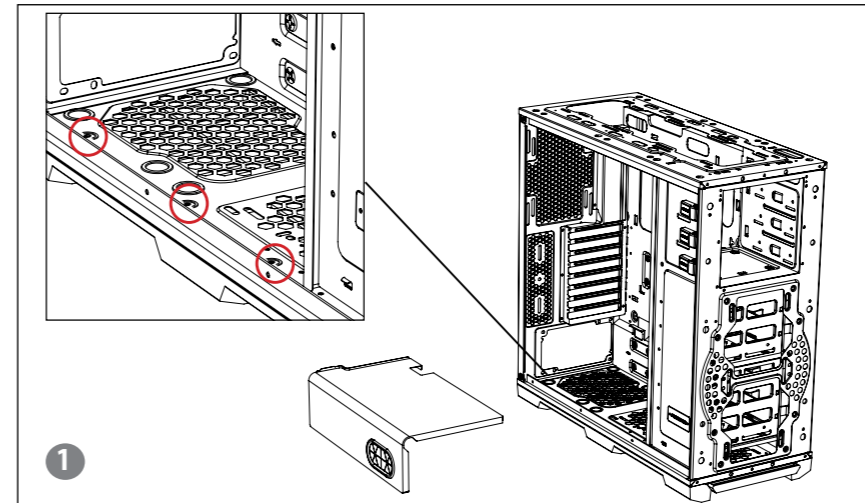
1. 3개의 고무 그로밋에 맞춰 안으로 밀니다.
2. 제공한 나비 나사를 사용하여 제자리에 고정합니다.

Один. 3 Вставьте резиновую втулку в матче.
Два. При условии, винты с накатанной головкой, чтобы зафиксировать ее на месте.



9. POWER SUPPLY INSTALLATION

3. Install PSU cover



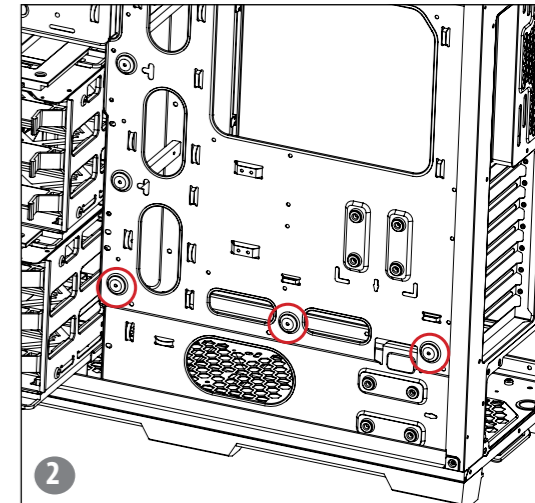
1. Align to the three rubber grommets and slide in. 2. Use the provided thumb screws to lock in place.

1. 对齐三个橡胶垫圈并推入。 2. 使用附带的翼形螺钉锁定到位。

1. 3つのゴムグロメットに合わせ、スライドインします。 2. 付属のつまみネジを使用して、所定の位置に固定します。

1. 3개의 고무 그로밋에 맞춰 안으로 밀니다. 2. 제공된 썸 스크류를 사용하여 제자리에 고정합니다.

1. Выровняйте по трем резиновым втулкам и вставьте в паз. 2. Закрепите входящими в комплект винтами с барашком.



10. FILTERS REMOVAL

To clean the dust filters, run slow moving water through the filters. Dry filters before reinstalling.

慢慢的用水清洗濾尘器。等濾尘器凉干后再装入。

ダストフィルターを清掃するには、勢いのない水をフィルターに通します。フィルターを乾かしてから再度取り付けます。

먼지 필터를 청소하려면 천천히 흐르는 물로 필터를 통과시킵니다. 다시 설치하기 전에 필터를 말리십시오.

Для очистки пылевых фильтров поместите их под небольшую струю воды из-под крана. Перед установкой фильтров на место просушите их.

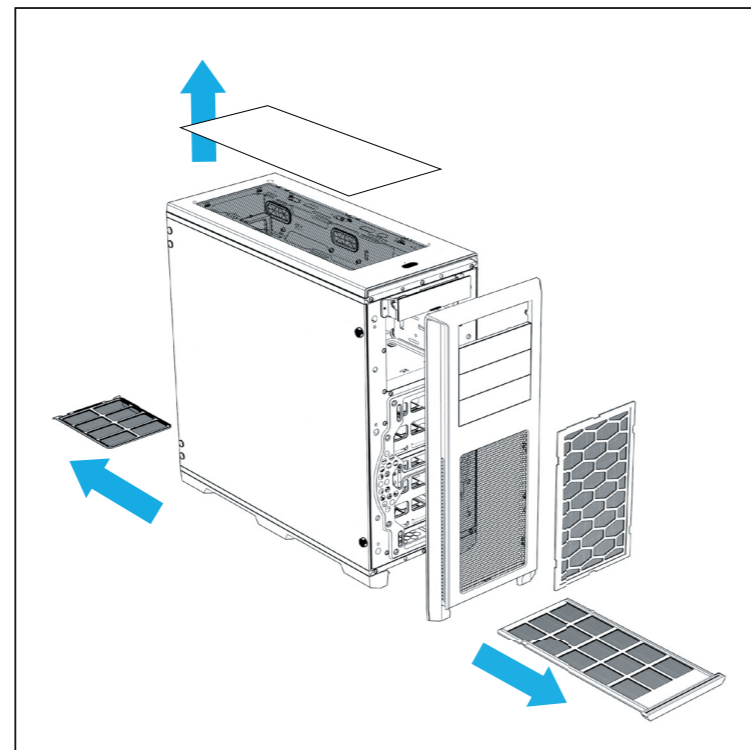
To remove the bottom and front dust filters slide the filters out from the case.

要卸下底部和前滤尘器的情况下滑动过滤掉。

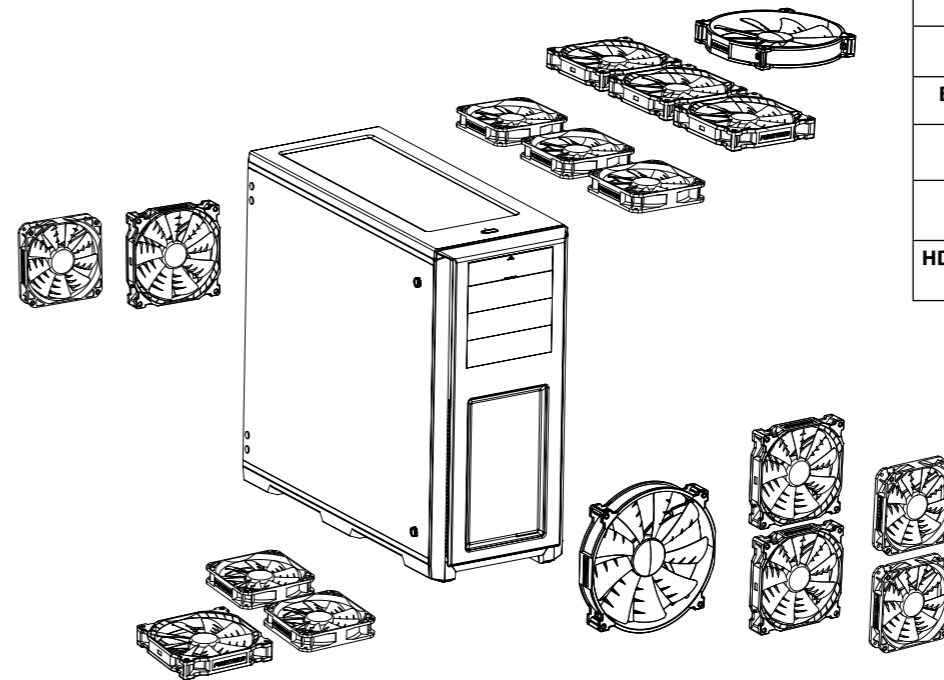
ポンプブラケットは HDD ケージの上に置くことができます。あるいは HDD ケージなしでも取り付けられます。

바닥을 제거하고 전면 먼지 필터는 케이스에서 필터를 밀어 넣습니다.

Чтобы снять нижнюю и передние пылевые фильтры скользить фильтры из корпуса.



11. FAN COMPATIBILITY

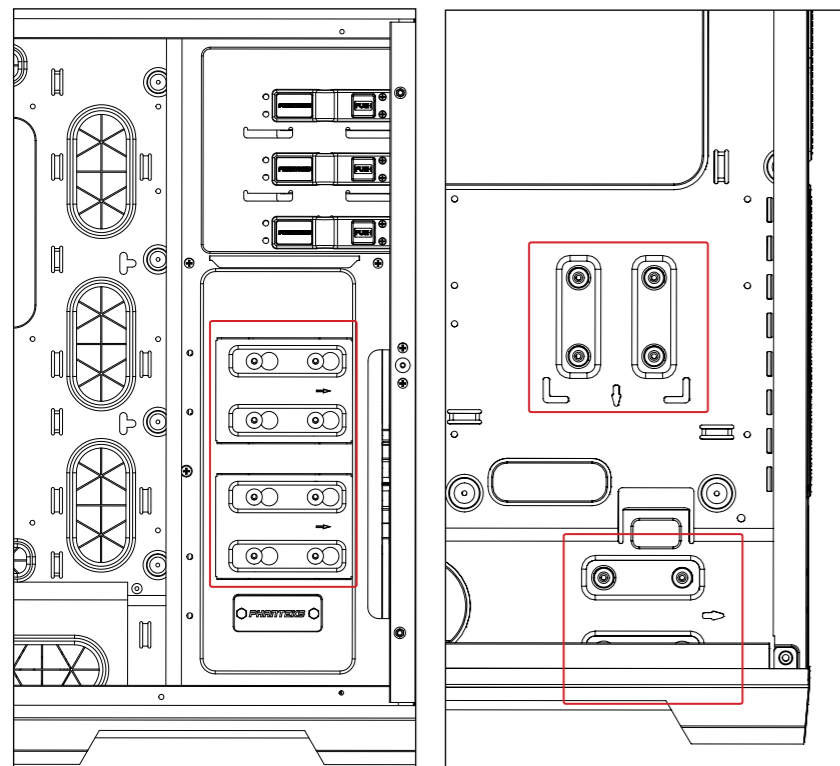


FAN COMPATIBILITY TABLE

	200mm	140mm	120mm
Top	1	3	3
Bottom		1	2
Front	1	2 (1x included)	2 (2x included*)
Rear (Top)		1 (1x included)	1
HDD Cages			2

*PH-ES614PTG_SWT model only

12. SSD MOUNTING LOCATION



Side SSD Mounting Location

Rear Side (optional SSD mounting location)

Four mounting locations for the SSD bracket.

固态硬盘托架的四个安装位

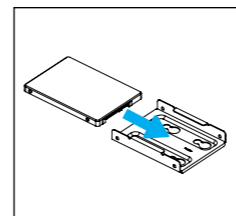
SSD ブラケットの4つの取り付け位置

4개의 SSD 브래킷 장착 위치

Четыре монтажных позиции кронштейна для SSD-накопителя

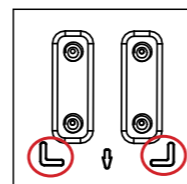
13. SSD/ODD INSTALLATION

SSD INSTALLATION

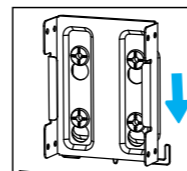


Slide in the SSD and screw in from the side to lock in place.
滑入SSD并从侧面旋入以锁定到位。
SSD を挿入し、側面からねじで留め、固定します。
SSD 밀어 제자리에 고정합니다 측면에서의 나사.
Вставьте кронштейн SSD в паз и закрутите сбоку.

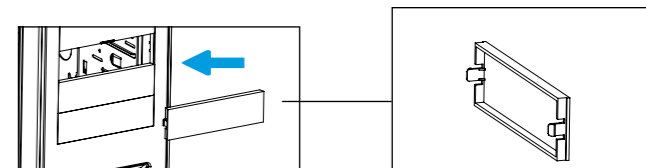
DROP N LOCK



Align corner of bracket to the guide and drop down to lock.
对齐支架4个脚边装入后并下拉固定。
ブラケットの角をガイドに合わせ、下に落として固定します。
브래킷 모서리를 가이드에 맞추고 아래로 내려 고정합니다.
Совместите угол кронштейна с направляющей и опустите вниз до фиксации.



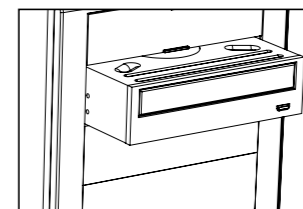
ODD INSTALLATION



Squeeze the two tabs in and push outward from inside the case.

捏住支架两侧，然后从机箱内向外推入
2つのタブを締め付け、ケースの内側から外方向に押し出す
에있는 두 개의 탭을 누르고, 케이스 안쪽에서 바깥쪽으로 밀어 넣습니다.

Сожмите два ушка и надавите на них изнутри корпуса.

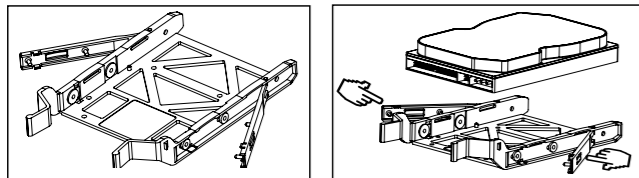


Align and slide in.

对齐并滑入
位置を合わせ、中にスライドします。
맞춘 후 밀어 넣습니다.
Совместите и установите на место.

14. HARD DRIVE INSTALLATION

3.5" INSTALLATION



Place hard drive into tray and push in the arms to lock.

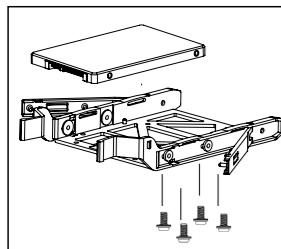
把硬盘放入托盘，并推入两边侧翼锁住。

ハードドライブをトレイに置き、アームを押して固定します。

하드 드라이브를 트레이에 넣고 암을 안쪽으로 눌러 고정합니다.

Установите жесткий диск в лоток и нажмите на рычажки для фиксации.

2.5" INSTALLATION

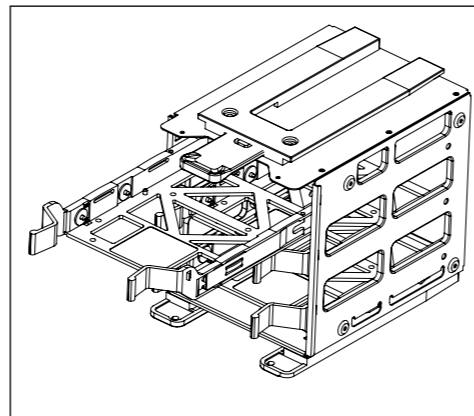


Align the SSD onto the mounting holes and screw in.

SSD と取り付け穴の位置を合わせ、ねじで固定します。

SSD를 장착 구멍에 맞추고 나사로 조입니다.

Совместите твердотельный диск с установочными отверстиями и закрепите винтами.



Align the tray to the HDD cage and slide in.

把托盘与HDD盒对齐，并推入。

トレイとHDDの位置を合わせ、中にスライドします。

트레이를 HDD 케이스에 맞추고 밀어 넣습니다.

Совместите лоток с отсеком для жестких дисков и установите его на место.

14. HARD DRIVE INSTALLATION

REMOVING HDD CAGES

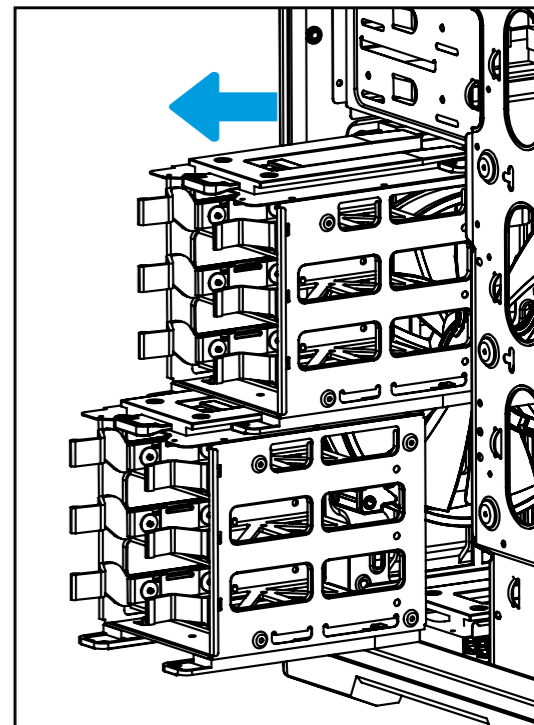
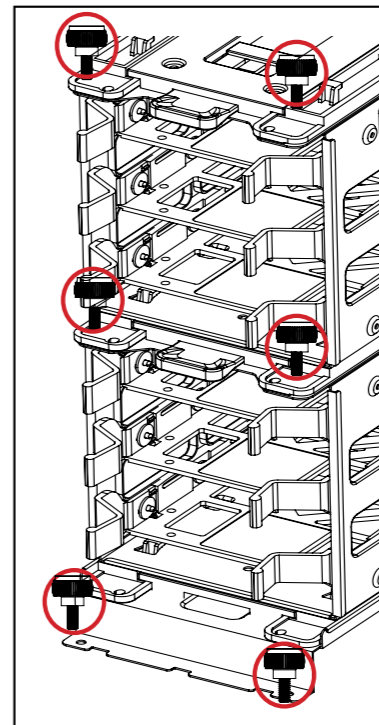
Unscrew the thumbscrews to remove the cages.

卸掉手动螺丝，移出硬盘盒

つまみねじを抜き、ケースを取り外します。

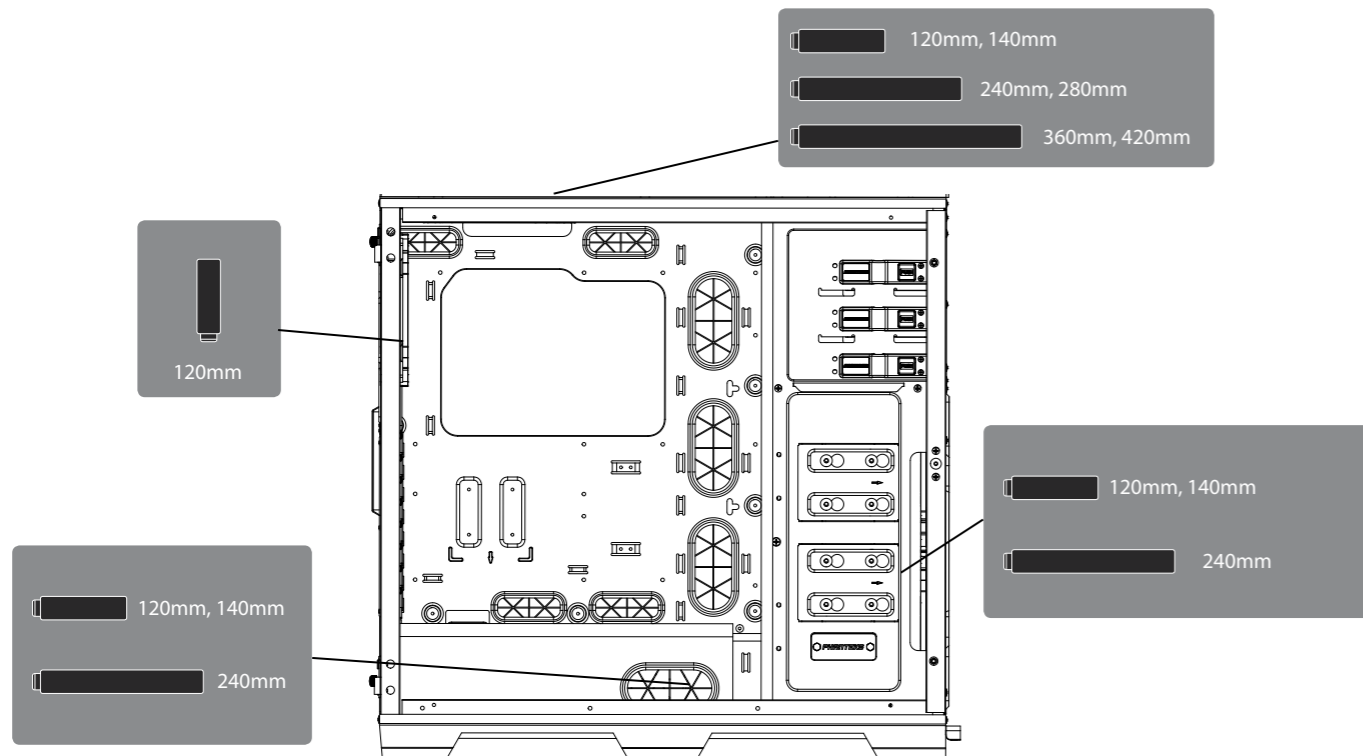
나비 나사를 풀어 케이스를 분리합니다.

Для снятия отсеков отверните винты с накатанной головкой.



15. WATERCOOLING INSTALLATION

WATERCOOLING RADIATOR COMPATIBILITY



15. WATERCOOLING INSTALLATION

120 MM FORM FACTOR RADIATORS

Radiator Size	Front	Rear	Bottom	Top
散热排尺寸 ラジエーターのサイズ 라디에이터 크기 Размер радиатора	前面 正面 전면 Спереди	后面 背面 뒷면 Сзади	底部 下部 하단 Снизу	顶部 上部 상단 Сверху
120mm	✓	✓	✓	✓
240mm	✓		✓	✓
360mm				✓

***Caution: Supported Radiator size and thickness varies depending on your setup.**

机箱所支持的散热器的尺寸和厚度的变化取决于你的设置。

注意: サポートされるラジエーターのサイズと厚さはセットアップによって変わります。

주의: 지원되는 라디에이터 크기 및 두께는 설치 조건에 따라 다릅니다.

Внимание! Поддерживаемые размер и толщина радиатора зависят от ваших установок.

15. WATERCOOLING INSTALLATION

140 MM FORM FACTOR RADIATORS

Radiator Size	Front	Rear	Bottom	Top
散热排尺寸 라지エーター의 사이즈 라디에이터 크기 Размер радиатора	前面正面 전면 Спереди	后面 背面 뒷면 Сзади	底部 下部 하단 Снизу	顶部 上部 상단 Сверху
140mm	✓		✓	✓
280mm				✓
420mm				✓

***Caution: Supported Radiator size and thickness varies depending on your setup.**

机箱所支持的散热器的尺寸和厚度的变化取决于你的设置。

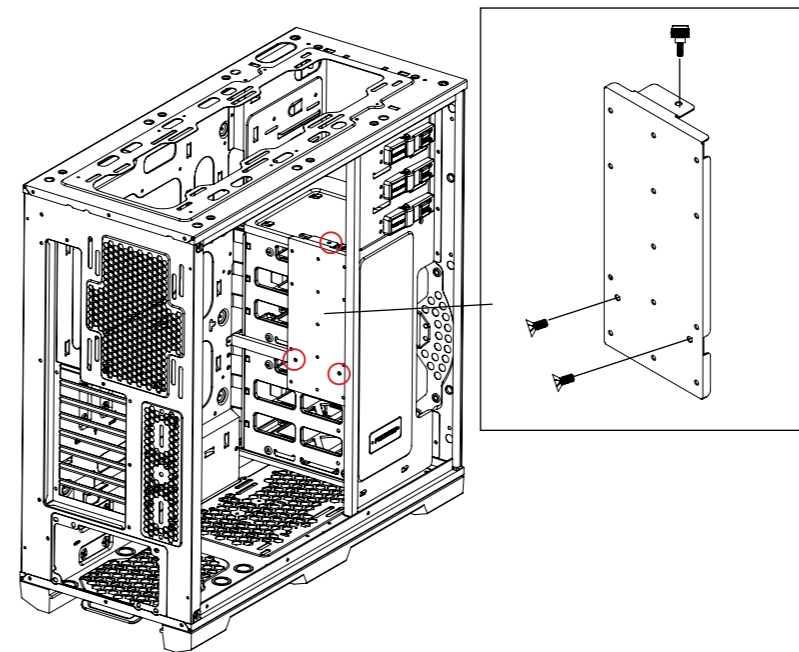
注意: サポートされるラジエーターのサイズと厚さはセットアップによって変わります。

주의: 지원되는 라디에이터 크기 및 두께는 설치 조건에 따라 다릅니다.

Внимание! Поддерживаемые размер и толщина радиатора зависят от ваших установок.

15. WATERCOOLING INSTALLATION

RESERVOIR BRACKET INSTALLATION



Align the reservoir bracket to the mounting hole and screw into the top of the reservoir bracket. Then use the provide 2x screw to lock the reservoir in place.

对准水箱支架的安装孔，并拧紧水箱支架顶部的螺丝。然后使用提供2个螺丝锁定将水箱架锁到位。

ストアブラケットを取り付け穴に合わせ、ネジを回してストアブラケットの上部に固定します。グロゴソ付属の2本のネジを使用してリポジトリを所定の位置に固定します。

저장소 브래킷을 장착 구멍에 맞추고 나사를 돌려 저장소 브래킷의 상부에 고정합니다. 그러고서 제공된 2개의 나사를 사용하여 저장소를 제자리에 고정합니다.

Совместите резьбовые отверстия на монтажной скобе в магазин, чтобы вернуться в начало винтов кронштейна хранения. Какой бы магазин с помощью прилагаемых два винта на месте.

16. MORE RGB

The RGB controller in the Enthoo PRO TG supports up to 5 meters of LED strips. This allows you to expand your LED lighting throughout the entire case.



- INTEGRATED MAGNETS
- QUALITY 3M ADHESIVE
- DURABLE WATERPROOF SILICON HOUSING
- EASY INSTALLATION WITH 1 ORIENTATION CONNECTORS
- EXPANDABLE DAISY CHAIN CONNECTORS

WE PROVIDE THE FOLLOWING RGB LED PRODUCTS:

COMBO SET (NOT INCLUDED)

PH-LEDKT_CMBO

- 2x 40cm magnetic RGB-LED strip
- Extension cable
- Motherboard RGB adapter
- High quality 3M adhesive

400 MM EXTENSION (NOT INCLUDED)

PH-LEDKT_M4

- Easy installation thanks to magnets
- High quality 3M adhesive included

1M LED STRIP (NOT INCLUDED)

PH-LEDKT_M1

- Easy installation thanks to magnets
- High quality 3M adhesive included

2M LED STRIP (NOT INCLUDED)

PH-LEDKT_M2

- Easy installation thanks to magnets
- High quality 3M adhesive included

RGB LED ADAPTER

PH-CB_RGB4P

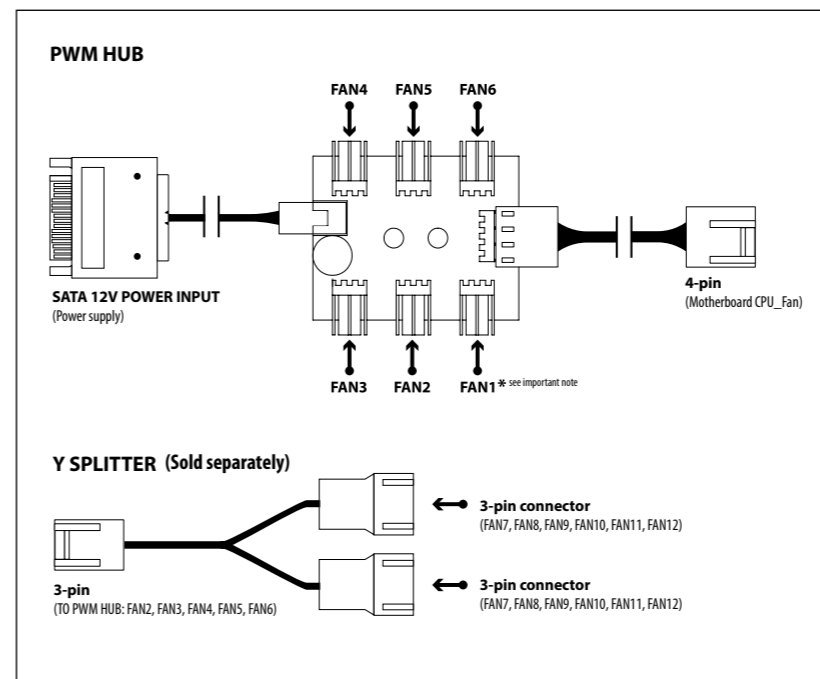
- Also functions as an extension cable
- Allows you to synchronize with other RGB products using the industry standard connector

HALOS FAN FRAMES

PH-FF120RGBP / PH-FF120RGBA / PH-FF140RGBP / FF140RGBA

- Illuminate your fan blades

17. PWM HUB INSTALLATION (OPTIONAL)



Please visit our website for multi-language instructions regarding PWM Hub at www.phanteks.com.

The PWM hub functions optimally when modulated by a PWM signal from the motherboard, which will allow the greatest control range. However, not all 4-pin motherboard connectors implement the PWM signal modulation.

Connecting the 4-pin to CPU_FAN

For full PWM functionality, Phanteks' PWM hub requires users to connect the 4-pin connector to the "CPU_Fan" connector of the motherboard, because all motherboard manufacturers implements a PWM signal modulation on this connector. Connect the SATA 12V power to power the PWM hub. Not all motherboards have their CPU_Fan connector set on PWM signal modulation by default. Please consult your motherboard documentation for this matter.

Connecting the 4-pin to other 4-pin header (besides the CPU_Fan)

Other 4-pin connectors can be found on modern motherboards besides the "CPU_Fan" connector (e.g. "CPU_Fan2", "CHA_Fan", "OPT_Fan"), however not all motherboard manufacturers implement a true PWM signal modulation onto these connectors. These type of 4-pin connectors modulate the RPM by voltage, which has a smaller control range compared to modulation by true PWM signal.

The 12V SATA power cable can not be used to power the PWM hub if connecting to these types of 4-pin connectors, due to the interference with the RPM regulation by voltage (resulting in the fans running on full RPM). The PWM hub will draw its power from the 4-pin connector, which is limited to a total device consuming 30W in total.

Important Note:

1 motherboard connector can only read 1 RPM signal. Therefore, the motherboard will only read the RPM signal from 1 device connected to Fan 1. The RPM from all other devices will be regulated according to FAN 1. Y-splitter should not be connected to FAN 1.

17. PWM HUB INSTALLATION

PWM风扇控制器受控于主机板的PWM信号时能达到最佳的工作状态，必须接入含PWM功能的4pin接头时，风扇才会被最大控制范围调制。但是，并非主板所有的4pin接头都是PWM信号调制的。请阅读以下使风扇控制器达到最好的工作状态。

链接4pin线到主板的“CPU_FAN”接头

为了让您获得完整的PWM功能，Phanteks的PWM风扇控制器要求用户将4pin线连接到主板的“CPU_FAN”接头，因为所有的主板厂商对这个接头都采用PWM信号调制。然后连接SATA12V电源给PWM风扇控制器供电。并不是所有的主板的默认设置会自动用PWM信号调制，需要用户手动设置或请咨询您的主板厂商

连接4pin到其他4pin接头（除了CPU_FAN）

除了“CPU_FAN”接头，主板上同时从在其他4pin接头（例如“CPU_FAN2”、“CHA_FAN”，“OPT_Fan”），但不是所有的主板厂商都是用PWM信号来控制风扇转速的，而可能这类型的4pin接头是由电压控制的，相比真正的PWM方式调整转速的接头，它具有较窄的转速调整范围。在这种情况下，12V的SATA电源线是不能接入PWM风扇控制器的，否则风扇将不受控制而全速运行。该PWM控制器设计额定功率为30W,请合理计算功率，请勿超负载工作。

重要注意事项：

该PWM风扇控制器的“FAN1”即白色接头只能接入一个风扇，且不能用“Y”型风扇转接线，因为主板需要从“FAN1”接口上读取其转速信号并反馈到用户界面并读取风扇实时转速。

마ザー보드의PWM信号により変調された場合PWMハブが最適に機能して調整範囲が最大に大きくなります。しかし、4ピンのマザーボードのコネクタがPWM信号を変調することはありません。

4ピンをCPU_FANに接続する

PWM機能を最大限に活用するPhanteksのPWMハブでは、ユーザーが4ピンコネクタをマザーボードの「CPU_Fan」コネクタに接続する必要がありますが、これはすべてのマザーボードメーカーの場合、このコネクタからPWM信号を変調するためです。SATA 12V電源を接続してPWMハブに電源を供給します。すべてのマザーボードがデフォルトでCPU_FanコネクタをPWM信号の変調に設定されません。この問題は、マザーボードのマニュアルを参照してください。

4ピンのコネクタを他の4ピンヘッダーに接続する（CPU_Fanのほか）他の4ピンコネクタは、“CPU_Fan”コネクタ（例：“CPU_Fan2”、“CHA_Fan”、“OPT_Fan”）に加え、最新のマザーボードでは見ることができません。すべてのマザーボードの製造元から真のPWM信号の変調をこれらのコネクタに実装されません。これらのタイプの4ピンコネクタは、RPMを電圧で変調するが、真のPWM信号による変調と比較して制御範囲が小さくなります。

これらのタイプの4ピンコネクタに接続する場合は、電圧によってRPM調節障害が発生して（その結果、ファンが最高RPMで実行されます）PWMハブに電源を供給するために12V SATA電源ケーブルを使用することができません。PWMハブは4ピンコネクタから電源を引き込むが、これは総30Wを消費する単一の総合デバイスに制限されます。

重要事項：

1つのマザーボードのコネクタは1 RPM信号のみを読み取ることができません。したがって、マザーボードは、Fan 1に接続された1つのデバイスだけでRPMを読み取ります。他のすべてのデバイスのRPMは、FAN 1に応じて調整ドウェア。Yスプリッタは、FAN 1に接続しないでください。

17. PWM HUB INSTALLATION

마더보드의 PWM 신호에 의해 변조될 경우 PWM 허브가 최적으로 작동하여 조절 범위가 최대로 커집니다. 그러나 4핀 마더보드 커넥터가 모두 PWM 신호를 변조하는 것은 아닙니다.

4핀을 CPU_FAN에 연결하기

PWM 기능을 최대화하려면 Phanteks의 PWM 허브에서 사용자가 4핀 커넥터를 마더보드의 “CPU_Fan” 커넥터에 연결해야 하는데, 이는 모든 마더보드 제조업체의 경우 이 커넥터에서 PWM 신호를 변조하기 때문입니다. SATA 12V 전원을 연결하여 PWM 허브에 전원을 공급합니다. 모든 마더보드가 기본으로 CPU_Fan 커넥터를 PWM 신호 변조에 설정하지는 않습니다. 이 문제는 마더보드 설명서를 참조하십시오.

4핀 커넥터를 다른 4핀 헤더에 연결하기(CPU_Fan 외에)

기타 4핀 커넥터는 “CPU_Fan” 커넥터(예: “CPU_Fan2”, “CHA_Fan”, “OPT_Fan”) 외에 최신 마더보드에서 볼 수 있지만, 모든 마더보드 제조업체에서 진정한 PWM 신호 변조를 이러한 커넥터에 구현하지는 않습니다. 이러한 종류의 4핀 커넥터는 RPM을 전압으로 변조하는데, 진정한 PWM 신호에 의한 변조와 비교할 때 제어 범위가 더 작습니다.

이러한 종류의 4핀 커넥터에 연결할 경우 전압에 의해 RPM 조절 간섭이 발생하여(그 결과 팬이 최고 RPM에서 실행됨) PWM 허브에 전원을 공급하는 데 12V SATA 전원 케이블을 사용할 수 없습니다. PWM 허브는 4핀 커넥터에서 전원을 끌어들이는데, 이는 총 30W를 소비하는 하나의 종합 장치로 제한됩니다.

중요 사항:

1개의 마더보드 커넥터는 1 RPM 신호만 읽을 수 있습니다. 따라서 마더보드는 Fan 1에 연결된 1개의 장치에서만 RPM을 읽습니다. 기타 모든 장치의 RPM은 FAN 1에 따라 조정됩니다. Y 분할기는 FAN 1에 연결해서는 안 됩니다.

Модулируется платы ШИМ сигнала, когда ШИМ Оптимальный диапазон эксплуатации концентратора , чтобы расти . Тем не менее, как разъем материнской платы4-контактный не модуляции сигнала ШИМ .

Подключение к 4-контактному CPU_FAN

Функция Phanteks ШИМ максимизировать пользователю находится на ступице ШИМ 4-контактным разъемом на материнской платы " CPU_FAN " должен быть подключен к разъему , который все разъемы от производителя материнской платы , это потому, что модулированный сигнал ШИМ . Подключить питание ШИМ питания SATA 12V к ступице . CPU_FAN все разъемы к умолчанию платы не установлен модуляцию ШИМ сигнала. Эта проблема , обратитесь к документации по материнской плате.

4-контактный разъем для подключения к другой заголовок 4-контактный (CPU_FAN дополнение)

Другие 4-пиновый разъем является " CPU_FAN " разъем (например : " CPU_Fan2 ", " CHA_FAN ", " OPT_Fan ") можно увидеть в дополнение к последней материнской плате , но все правда ШИМ сигнала от производителя материнской платы модуляции не реализует эти разъемы . 4-контактный разъем этого типа модуляции используется RPM , напряжения, истинную ШИМ модуляцию по сравнению с сигналом управления является меньшим по масштабу.

4-контактный разъем для подключения этого типа случай помех, вызванных напряжением , контролируемой RPM (в результате вентилятор работает на максимальных оборотах) ШИМ питание на концентратор к 12V SATA кабель питания не доступны . 4-контактный разъем ШИМ центром питается от всего , от общего потребления 30 Вт и ограничивается одним комплексного устройства.

Важно:

1 из 1 разъем материнской платы сигнала RPM могут быть прочитаны только . Таким образом, материнская плата только одно устройство подключается . Вентилятор 1 RPM читает . Для всех остальных устройств , в зависимости от частоты вращения будет регулировать доерда FAN 1. Y сплиттер не должен быть подключен к вентилятору 1.

If you have any questions or concerns, please visit Phanteks' website for technical support. We consider customer support, satisfaction and feedback an essential element of our overall marketing effort. Please feel free to contact our support team. Thank you!

如果有任何问题或疑问，请访问 Phanteks 网站获取技术支持。我们将客户支持、满意度和反馈视为我们整体营销工作的重要组成部分。请随时联系我们的支持团队。谢谢!

ご質問や懸念があれば、Phanteks ウェブサイトのテクニカサポートをご覧ください。当社では、カスタマーサポートやお客様の満足度およびご意見が、当社の総合的なマーケティング活動の重要な要素であると考えています。当社のサポートチームにいつでもご連絡ください。ありがとうございました!

궁금한 내용이나 문제가 있으면, Phanteks의 웹사이트에서 기술 지원을 참조하십시오. 당사는 마케팅 업무 전반에 걸쳐 고객 지원과 고객의 만족도 및 피드백을 중시합니다. 필요한 일이 있으면 언제든지 저희 지원팀으로 연락하십시오. 감사합니다!

Если у вас есть вопросы или проблемы, обращайтесь за технической поддержкой на веб-сайт Phanteks. Мы придаем первостепенное значение поддержке, удовлетворению и отзывам клиентов. Обращайтесь в нашу службу поддержки с любыми вопросами. Спасибо!

Contact Us at / Contactez-nous à / Kontaktieren Sie uns unter / Contattateci all'indirizzo / Contate-nos em / Contáctenos en/ Neem hier contact met ons op:

USA:

Support@phanteksusa.com

International:

Support@phanteks.com

For Warranty Information, please visit Phanteks' website.

有关保修信息，请访问 www.phanteks.com。

保証に関する情報については、www.phanteks.com をご覧ください。
보증 정보는 www.phanteks.com을 참조하십시오.

С информацией о гарантии можно ознакомиться на веб-сайте www.phanteks.com.

www.phanteks.com

www.phanteksusa.com

www.phanteks.cn

